

Obsah

Úvod	2
Bezpečnostné pokyny a dôležité upozornenia	3
Popis	7
Použitie	8
Čistenie prístroja a odstránenie vodného kameňa	10
Technické špecifikácie	11
Vysvetlenie symbolov použitých na výrobku, jeho príslušenstve a obale	11
Pokyny a informácie o nakladaní s použitým obalom	12

Úvod

- Multifunkčný ohrievač dojčenských fliaš Bayby BBW 2000 umožňuje jednoducho a v priebehu niekoľkých minút ohriať dojčenské fľaše a detskú výživu aj sterilizovať pomôcky na kŕmenie dojčiat.
- Ohrievanie obsahu dojčenských fliaš je rýchle a s jednoduchou obsluhou.
- Sterilizuje doplnky, ako sú cumlíky na fľaše, cumlíky alebo iné doplnky na kŕmenie dojčiat.
- Disponuje funkciou ohrevu detskej stravy napr. detských príkrmov, kaše a inej potraviny varenej v pare.

Bezpečnostné pokyny a dôležité upozornenia

- Ohrievač dojčenských fliaš používajte v súlade s pokynmi uvedenými v tomto návode. Nedodržanie týchto pokynov môže byť príčinou nesprávneho fungovania ohrievača alebo jeho poškodenia. Návod uschovajte na budúce použitie.
- Prístroj používajte iba v interiéri a nevystavujte ho ani jeho príslušenstvo priamemu slnečnému žiareniu.
- Prístroj a jeho sieťový kábel udržiajte mimo dosahu detí mladších ako 8 rokov.
- Kábel, zástrčku ani prístroj neponárajte do vody ani do žiadnej inej kvapaliny.
- Napájací kábel nenechávajte v blízkosti horúcich povrchov.
- Prístroj pripájajte výhradne do uzemnenej zásuvky. Vždy sa uistite, či je zástrčka riadne zasunutá do sieťovej zásuvky.
- Pred zapojením prístroja skontrolujte, či napätie uvedené na spodnej časti prístroja zodpovedá napätiu v miestnej rozvodovej sieti.
- Ak bude potrebné použiť predlžovací kábel, skontrolujte, či sa jedná o uzemnený kábel s menovitou hodnotou najmenej 10 ampérov.

- Nepoužívajte prístroj, ak je poškodená zástrčka, napájací kábel alebo samotný prístroj. Ak je poškodený napájací kábel, nechajte ho vymeniť v autorizovanom servisnom stredisku, aby ste zabránili možnému nebezpečenstvu.
- Neumiestňujte prístroj na horúci plynový ani elektrický varič alebo teplú rúru, ani v ich blízkosti.
- Deti od 8 rokov a osoby s obmedzenými fyzickými, zmyslovými alebo duševnými schopnosťami alebo nedostatkom skúseností a znalostí môžu prístroj používať iba v prípade, že sú pod dohľadom alebo boli poučené o bezpečnom používaní prístroja a rozumejú všetkým rizikám spojeným s používaním prístroja. Čistenie a údržbu nesmú vykonávať deti, ak nie sú staršie ako 8 rokov a pod dozorom. Deti sa s ohrievačom nesmú hrať.
- Čistenie ohrievača vykonávajte podľa pokynov v kapitole Čistenie prístroja a odstránenie vodného kameňa.
- Prístroj nezohrievajte dopredu.
- Do ohrievača fliaš vždy vkladajte úplne zostavenú fľašu s viečkom a až potom nalejte vodu. Dbajte na to, aby ste naliali vodu pred zapnutím ohrievača fliaš.
- Horúca voda vám môže spôsobiť vážne popálenie. Buďte preto veľmi opatrní, ak je v ohrievacej fľaši horúca voda.
- Prístupné povrchy prístroja sa môžu počas použitia zahriať.

- Prístrojom nehýbte, ak sa v ňom nachádza horúca voda.
- Hneď ako pokrm alebo mlieko dosiahne požadovanú hodnotu, vytiahnite fľašu alebo nádobu z ohrievača fliaš. Ak by ste pokrm alebo mlieko v ohrievači fliaš nechali, došlo by k zvýšeniu ich teploty.
- Skôr ako začnete dieťa kŕmiť, vždy skontrolujte teplotu jedla.



Upozornenie:

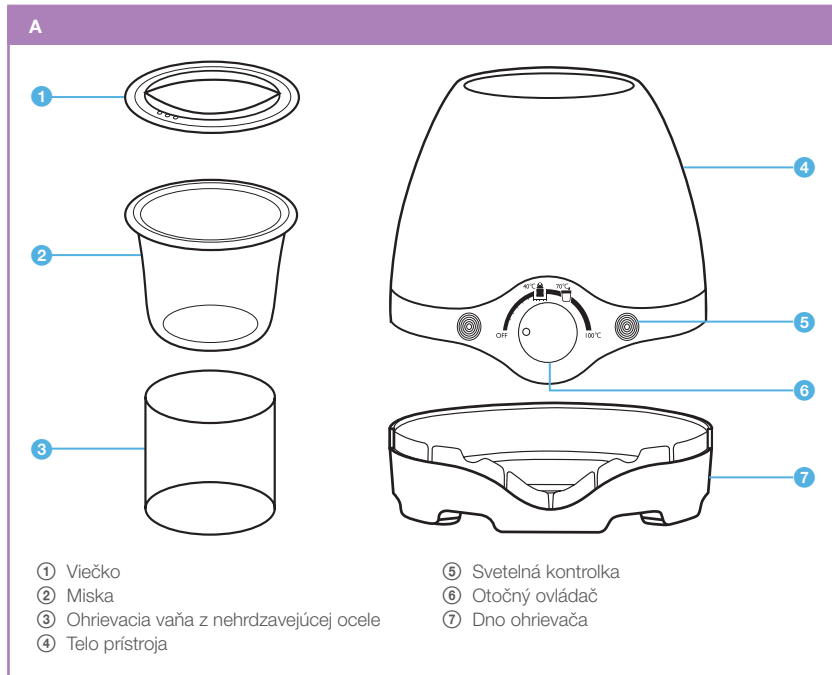
Ohrievač nenechávajte bez dozoru, ak je pripojený k sieťovej zásuvke.

- Ak prístroj nepoužívate, odpojte ho zo zásuvky.
- Pred čistením nechajte prístroj vychladnúť.
- Dodržujte pokyny na odstránenie vodného kameňa, predídete tak nenapraviteľným škodám.
- Nepokúšajte sa prístroj sami otvárať ani opravovať. Všetky opravy zverte autorizovanému servisnému stredisku. Zásahom do prístroja sa vystavujete riziku straty zákonného práva z chybného plnenia, príp. záruky za akosť.

- Minimálne počas záruky odporúčame uschovať originálny obal, baliaci materiál, pokladničný doklad a potvrdenie o rozsahu zodpovednosti predávajúceho alebo záručný list. Ohrievač je vhodné prepravovať v originálnej škatuli.

Popis

Popis výrobku



- Všetky časti okrem antikorovej ohrievacej vane sú vyrobené z materiálov, ktoré neobsahujú BPA (Bisfenol A).

Použitie



Upozornenie:

Nikdy nepoužívajte ohrievač bez vody vo vnútri ohrievacej vane!

- Ohrievaš na fľaše postavte na vodorovnú a stabilnú plochu.
- Para, ktorá uniká v priebehu procesu ohrievania je horúca. Nikdy nepriblížte ruky k ohrievaču, ak je v procese ohrievania.

Ohrievanie dojčenských fliaš

- Nalejte 90 ml vody do ohrievacej vane ohrievača A③.
- Vložte dojčenskú fľašu dovnútra ohrievacej vane A③.
- Nikdy nenechávajte vodu, aby vystúpila nad hrdlo fľaše alebo pretiecť cez okraj ohrievača.
- Skontrolujte, či je otočný ovládač A⑥ v polohe „OFF“ (vypnuté) a zapojte ohrievač do elektrickej zásuvky.
- Zvoľte spôsob ohreву otočením ovládača A⑥ doprava smerom k symbolu „dojčenská fľaša 40 °C“. Jedná sa o predpokladanú teplotu vody okolo nádoby. Nejedná sa o teplotu pokrmu.
- Svetelná kontrolka A⑤ signalizuje chod ohrievača.
- Počas procesu ohrievania sa svetlo rozsvieti a následne zhasne, až sa voda okolo fľaše ohreje na maximálnu teplotu.
- Po dosiahnutí teploty 40 °C je teplota stále udržiavaná pri rovnakej hodnote, pokiaľ prístroj nevypnete otočením ovládača A⑥ doľava smerom k symbolu „OFF“ (vypnuté).
- Pokrm vždy otestujte, keď dosiahne požadovanú teplotu, okamžite ho vytiahnite z ohrievača.
- Pokrm po vytiahnutí z ohrievača zamiešajte. Teplotu pokrmu skontrolujete tak, že kvapnete na zápästie.

Ohrievanie detskej stravy

- Nalejte 150 ml vody do ohrievacej vane ohrievača A③.
- Vložte misku A② s jedlom s objemom 90–150 ml do ohrievacej vane A③.
- Priklopte viečko A① na misku s jedlom.

- Skontrolujte, či je otočný ovládač A⑥ v polohe „OFF“ (vypnuté) a zapojte ohrievač do elektrické zásuvky.
- Zvoľte spôsob ohrevu otočením ovládača A⑥ doprava smerom k symbolu „miska 70 °C“. Jedná sa o predpokladanú teplotu vody okolo nádoby. Nejedná sa o teplotu pokrmu.
- Svetelná kontrolka A⑤ signalizuje chod ohrievača.
- Počas procesu ohrievania sa svetlo rozsvieti a následne zhasne, až sa voda okolo fľaše ohreje na maximálnu teplotu.
- Po dosiahnutí teploty 70 °C je teplota stále udržiavaná pri rovnakej hodnote, pokiaľ prístroj nevypnete otočením ovládača A⑥ doľava smerom k symbolu „OFF“ (vypnuté).
- Pokrm vždy otestujte, keď dosiahne požadovanú teplotu, okamžite ho vytiahnite z ohrievača.
- Pokrm po vytiahnutí z ohrievača zamiešajte.

Sterilizácia

- Nalejte 180ml vody do ohrievacej vane ohrievača A③.
- Vložte doplnky, ktoré chcete sterilizovať ako sú cumlíky na dojčenské fľaše, cumlíky alebo iné doplnky na kŕmenie dojčiat priamo do vnútra ohrievacej vane A③.
- Priložte viečko A① na ohrievač.
- Zvoľte spôsob ohrevu otočením ovládača A⑥ doprava smerom k symbolu „100 °C“.
- Svetelná kontrolka A⑤ signalizuje chod ohrievača.
- Počas procesu ohrievania sa svetlo rozsvieti a následne zhasne, kým sa voda neohreje na maximálnu teplotu 100°C.
- Po dosiahnutí teploty 100 °C je teplota stále udržiavaná pri rovnakej hodnote, pokiaľ prístroj nevypnete otočením ovládača A⑥ doľava smerom k symbolu „OFF“ (vypnuté).
- Nechajte doplnky sterilizovať cca 5 min. Následne vypnite prístroj otočením ovládača A⑥ doľava smerom k symbolu „OFF“ (vypnuté).

Čistenie prístroja a odstránenie vodného kameňa

Čistenie

- Po každom použití ohrievač odpojte zo zásuvky a nechajte ho vychladnúť.
- Z hygienických dôvodov vylejte z ohrievača vodu.
- Vonkajšiu aj vnútornú stranu ohrievača očistíte vlhkou handričkou.



Upozornenie:

Ohrievač, jeho súčasti ani jeho príslušenstvo nečistíte abrazívnymi prostriedkami, chemickými rozpúšťadlami, čistiacimi prostriedkami, alkoholom ani ostrými nástrojmi.

Poznámka:

Ak ste ohrievač použili na ohrev detských príkrmov, skontrolujte, či v ohrievači nie je rozliaty zvyšok pokrmu.



Upozornenie:

Nikdy nevkladajte ohrievač priamo pod tečúcu vodu ani prístroj a jeho súčasti s príslušenstvom neponárajte do vody alebo iných tekutín!

- Ohrievač nikdy neumývajte v umývačke na riad!
- Viečko A① a misku A② môžete poutierať špongiou na riad alebo handričkou namočenou v mydlovej vode alebo ich môžete vyčistiť v umývačke na riad, ak ich umiestnite do hornej zásuvky umývačky na riad.

Odstránenie vodného kameňa

- Ohrievač odpojte zo zásuvky a nechajte ho vychladnúť.
- Odporúčame Vám odstraňovať vodný kameň z ohrievača každé 4 týždne, aby ste zaistili ďalšie efektívne fungovanie prístroja.
- Zmiešajte 100 ml bieleho octu so 100 ml horúcej vody a zmes nalejte do ohrievača. Nechajte túto zmes približne

- 30 minút pôsobiť vo vani ohrievača Aⓐ a potom ju vylejte.
- Ohrievač nikdy nezapínajte, ak ste do ohrievacej vane Aⓐ naliali roztok vody a octu.
- Po vyprázdení ohrievača vonkajšiu aj vnútornú stranu opakovane očistíte vlhkou handričkou. Ak sa potom napriek tomu objavia stopy vodného kameňa, postup odstránenia vodného kameňa zopakujte.

Technické špecifikácie

Modelové označenie.....	BBW 2000
Napätie a príkon prístroja.....	230V ~ 50 Hz, 230 W
Trieda ochrany pred úrazom elektrickým prúdom	Trieda ochrany I.
Prevádzkové podmienky.....	Okolitá teplota: 7 °C až 37 °C

Vysvetlenie symbolov použitých na výrobku, jeho príslušenstve a obale



Tento symbol označuje „Dôležité upozornenie“.



Tento symbol označuje, že pred použitím výrobku si má používateľ prečítať návod na obsluhu.



Tento symbol označuje, že výrobok spĺňa všetky základné požiadavky smerníc EÚ, ktoré sa naň vzťahujú.



Tento symbol slúži na označenie výrobnej šarže.



Tento symbol označuje, že za obal bol uhradený finančný príspevok organizácii zaisťujúcej spätný odber a využitie obalového odpadu.



Tento symbol označuje materiál, z ktorého je obal vyrobený.



Tento symbol na produktoch alebo v sprievodných dokumentoch znamená, že použité elektrické a elektronické výrobky sa nesmú pridať do bežného komunálneho odpadu. Pre správnu likvidáciu, obnovu a recykláciu odovzdajte tieto výrobky na určené zberné miesta. Alternatívne v niektorých krajinách Európskej únie alebo iných európskych krajinách môžete vrátiť svoje výrobky miestnemu predajcovi pri kúpe ekvivalentného nového produktu. Správnou likvidáciou tohto produktu pomôžete zachovať cenné prírodné zdroje a pomáhate prevencii potenciálnych negatívnych dopadov na životné prostredie a ľudské zdravie, čo by mohli byť dôsledky nesprávnej likvidácie odpadov. Ďalšie podrobnosti si vyžiadajte od miestneho úradu alebo najbližšieho zberného miesta. Pri nesprávnej likvidácii tohto druhu odpadu sa môžu v súlade s národnými predpismi udeliť pokuty.

Pre podnikové subjekty v krajinách Európskej únie

Ak chcete likvidovať elektrické a elektronické zariadenia, vyžiadajte si potrebné informácie od svojho predajcu alebo dodávateľa.

Likvidácia v ostatných krajinách mimo Európskej únie

Tento symbol je platný v Európskej únii. Ak chcete tento výrobok zlikvidovať, vyžiadajte si potrebné informácie o správnom spôsobe likvidácie od miestnych úradov alebo od svojho predajcu.

Pokyny a informácie o nakladaní s použitým obalom

Použitý obalový materiál odložte na miesto určené obcou na ukladanie odpadu.

Český jazyk je originálna verzia návodu na obsluhu. Zmeny textu a technických parametrov vyhradené.